

S 30.1

femas[®]

S 30.1

Smontagomme Automatico
Automatic tyre changer

DATI TECNICI - TECHNICAL DATA

CAPACITA' DI SERRAGGIO	CLAMPING CAPACITY	12" - 25"
SERRAGGIO ESTERNO	EXTERNAL CLAMPING	12" - 23"
SERRAGGIO INTERNO	INTERNAL CLAMPING	13" - 25"
DIAMETRO MASSIMO RUOTA	MAX. WHEEL DIAMETER	1020 mm
LARGHEZZA MASSIMA RUOTA	MAX. WHEEL WIDTH	320 mm
VELOCITA' DI ROTAZIONE	TURNTABLE SPEED	8 rpm
LIVELLO DI RUMOROSITA'	NOISE LEVEL	<70±3 dB(A)
ALIMENTAZIONE ELETTRICA	ELECTRIC POWER SUPPLY	3ph - 0,55 KW (0,75 Hp) 8 rpm 1 ph - 0,75 KW (1HP) 8 rpm
PRESSIONE DI ESERCIZIO	WORKING PRESSURE	8 - 10 Bar (116 - 145 psi)
PESO NETTO	NET WEIGHT	Kg 258

VERSIONE A RICHIESTA - UPON REQUEST VERSION

MOTORE TRIFASE a 2 velocità 2V 0,8 - 1,1Kw (1,1 - 1,5HP) 8 - 16rpm comandato direttamente dal pedale	3-Ph foot controlled motor with 2 speeds 2V 0,8 - 1,1Kw (1,1 - 1,5HP) 8 - 16rpm
MOTORE MONOFASE 0,75Kw (1,0HP) 8 rpm	1-Ph motor 0,75Kw (1,0HP) 8 rpm
MOTORE MONOFASE con Motoinverter che permette un controllo variabile dell' velocità	1-Ph Motoinverter allows a constant control of motor speed
DISCESA PNEUMATICA	PNEUMATIC DESCENT
GP GONFIAGGIO A PEDALE con controllo della pressione dalla relativa unità di gonfiaggio	GP foot controlled inflating unit. Pressure can be checked through the gauge

ACCESSORI STANDARD - STANDARD OPTIONS

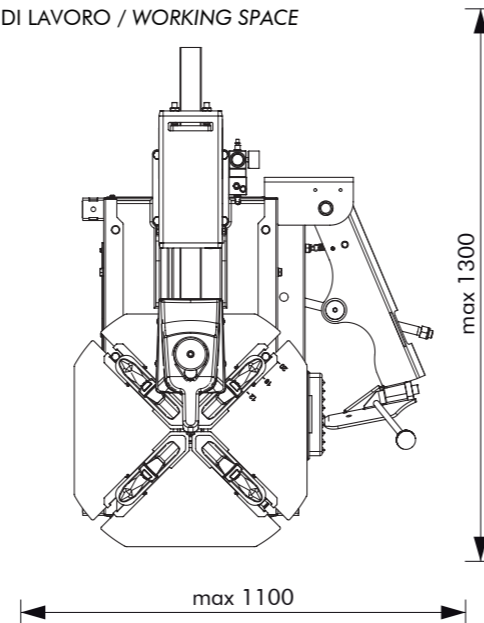
PROTEZIONE PALETTA STALLONATORE / BEAD BLADE PROTECTION
SET DI PROTEZIONI GRIFFE / GRIPPERS PROTECTIONS SET
SPATOLA RIMUOVI PESI / TAPE-A-WEIGHT REMOVAL TOOL
ANELLO PORTA GRASSO / GREASE SUPPORT

ACCESSORI A RICHIESTA - UPON REQUEST OPTIONS

DISPOSITIVO AUSILIARIO DI BRACCI PREMITALLONE / BEADPRESSING ARMS DEVICE
RULLIERA A PAVIMENTO / FLOOR ROLLER TABLE
RULLIERA BASCULANTE / TILTING ROLLER TABLE
KIT CAMBIO RAPIDO TORRETTA / QUICK CHANGE TOOL HUB KIT

Per tutti gli altri accessori consultare il catalogo a parte
For other options, refer to separate catalogue

SPAZIO DI LAVORO / WORKING SPACE



S 30 LINE



femas
AUTOMOTIVE EQUIPMENT S.R.L.
WHEEL CLAMPING ACCESSORIES

FEMAS srl
via Dario Gaiti, 23 - 42015, Correggio (RE)
tel:0522.693885 - fax: 0522.693961
mail: www.femassrl.com



Femas reserves the right to make any modification to the machines at any time without prior notice or obligation



IT Smontagomme
EN Tyre changer

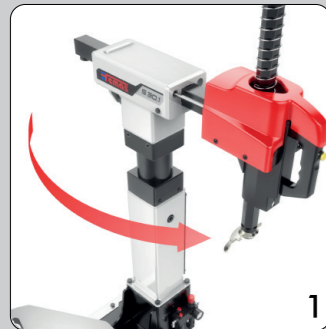
Key Benefits
Qualità - High quality
Innovazione - Innovation
Design - Design

TYRE CHANGER

SOLLEVATORI
LIFTERS

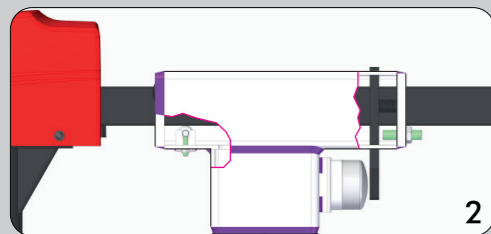
ACCESSORI EQUILIBRATICI
BALANCING ACCESSORIES

ACCESSORI ASSETTO
WHEEL ALIGNMENT ACCESSORIES



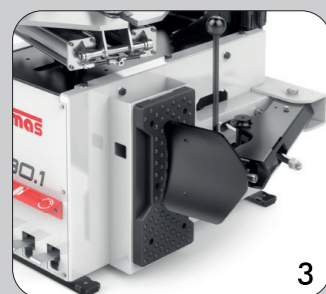
PALO VERTICALE, in configurazione extra-rigida, dotato di un sistema elicoidale a rotazione laterale che permette di avere la zona di lavoro libera da ingombri e posizionare la macchina vicino alla parete con recupero degli enormi spazi "morti" propri della maggior parte degli smontagomme automatici.

THE VERTICAL COLUMN has been engineered in an extra rigid design. The column is equipped with a helicoidal motion, that allows to have the working area free from encumbrance, and to position the machine near a wall, recovering the "dead" space typical of most automatic tyre changers.



PALO ORIZZONTALE con rullini di scorrimento regolabili che permettono una più precisa qualità di lavoro.

THE HORIZONTAL ARM is equipped with adjustable sliding rollers, that allow a more precise working quality.



STALLONATORE PNEUMATICO CON CILINDRO A DOPPIO EFFETTO Ø200 con efficace valvola di scarico rapido.

THE PNEUMATIC BEAD BRAKER IS EQUIPPED WITH A DOUBLE-ACTING CYLINDER and quick exhaust valve.



PIATTO AUTOCENTRANTE con capacità di serraggio da 12" a 24". La speciale geometria del gruppo di serraggio è dotata di bielle curve di guida che mantengono costante la forza di bloccaggio al variare del diametro del cerchio.

The SELF-CENTRING TURNTABLE has a clamping capacity from 12" to 24" inches. The special mechanical geometry of the clamping group is equipped with curved guiding rods, that keep the clamping force constant as the rim size changes.



PEDALIERA ERGONOMICA ESTRAIBILE per facilitare le eventuali operazioni di manutenzione.

THE EXTRACTABLE FOOT CONTROL makes the maintenance operations easier.



DISPOSITIVO AUSILIARIO DI PRESSORI PNEUMATICI composto da un carrello mobile su slitte di scorrimento opportunamente studiate per assistere l'operatore durante il montaggio e lo smontaggio di ruote ribassate e particolarmente difficili (OPTIONAL).

THE HELPING PNEUMATIC PRESSOR DEVICE is composed by arms assembled on sliding slides, engineered to assist the operator during mounting and demounting operations of run-flat or UHP tyres (OPTION).



BRACCIO OPERANTE CON CONTROLLO pneumatico della salita e della discesa. (OPTIONAL).

WORKING ARM with pneumatic control of ascending and descending. (OPTION).



G.P. Gonfiaggio a pedale. (OPTIONAL).

Foot controlled inflating device. (OPTION).



Brevettato Patented

RULLIERA BASCULANTE BREVETTATA, è ergonomica e di facile installazione; unitamente alla rulliera a pavimento, agevola tutte le operazioni di stallonatura (OPTIONAL per tutte le versioni).

THE PATENTED, ERGONOMIC AND EASY-TO-INSTALL TILTING ROLLER TABLE helps in all bead breaking operations, together with the floor roller table (OPTION in all machines versions).



KIT CAMBIO RAPIDO TORRETTA composto da due mozzi porta torretta e da una torretta in materiale speciale. (OPTIONAL per tutte le versioni).

QUICK CHANGE TOOL HUB KIT composed by two hubs and a mounting head in special plastic. (OPTION in all machines versions).



Brevettato Patented